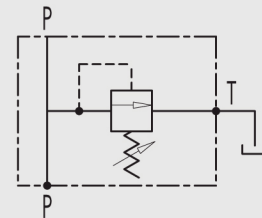


## 4.3 - VALVOLE DI MASSIMA PRESSIONE DIFFERENZIATA 4.3 - DIFFERENTIAL TYPE RELIEF VALVES

TIPO / TYPE  
VMPP



SCHEMA IDRAULICO  
HYDRAULIC DIAGRAM



### IMPIEGO:

Valvola utilizzata per limitare la pressione di un circuito idraulico ad un determinato valore di taratura. Al raggiungimento di tale valore la valvola si apre e scarica la pressione in modo che questa non salga oltre il valore di taratura. Questa valvola differenziata è leggermente più lenta all'apertura ma rimane più costante alla taratura al variare della portata.

### MATERIALI E CARATTERISTICHE:

**Corpo:** acciaio zincato  
**Componenti interni:** acciaio temprato termicamente e rettificato  
**Guarnizioni:** BUNA N standard  
**Tenuta:** a cono guidato. Trafilamento trascurabile

### MONTAGGIO:

Collegare il ramo del circuito in pressione a P e il ramo di scarico a T. La versione da 1" viene fornita con doppia uscita T (una da tappare secondo le necessità di montaggio).

### A RICHIESTA:

- Molle per diversi campi di taratura (vedi tabella)
- Pressioni di taratura specifiche (CODICE/T specificando il valore di taratura)

### USE AND OPERATION:

The relief valve provides overload protection in a fast and accurate way: when it reaches pressure setting, the valve opens allowing pressure relief in order not to exceed this setting. The differential valve opening is slower than the standard one, but the setting is more stable when the flow changes.

### MATERIALS AND FEATURES:

**Body:** zinc-plated steel  
**Internal parts:** hardened and ground steel.  
**Seals:** BUNA N standard  
**Poppet type:** minor leakage

### APPLICATIONS:

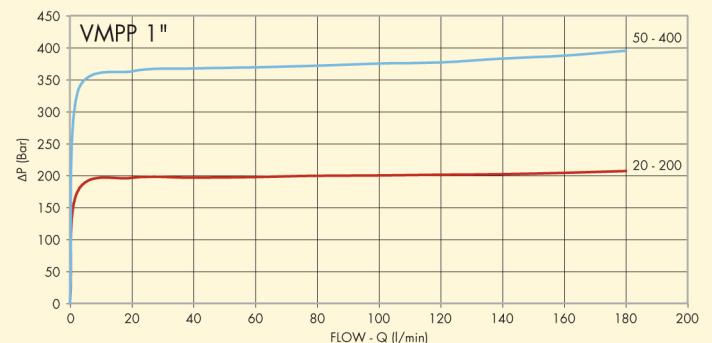
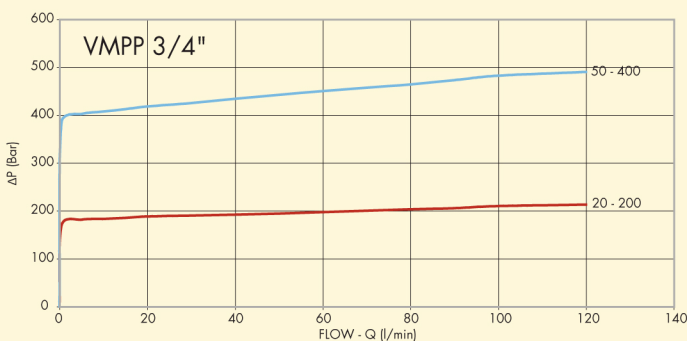
Connect circuit port with pressure to P and tank port to T. The 1" size is supplied with double exit T (1 exit can be capped according with mounting needs).

### ON REQUEST:

- different setting range (see the table)
- other settings available (CODE/T: please specify the desired setting)

PRESSIONE/PORTATA  
PRESSURE/FLOW

Temperatura olio: 50°C - Viscosità olio: 30 cSt  
Oil temperature: 50°C - Oil viscosity: 30 cSt



CODICE  
CODE

SIGLA  
TYPE

PORTATA MAX  
MAX FLOW  
Lt./min

V0725

VMPP 3/4"

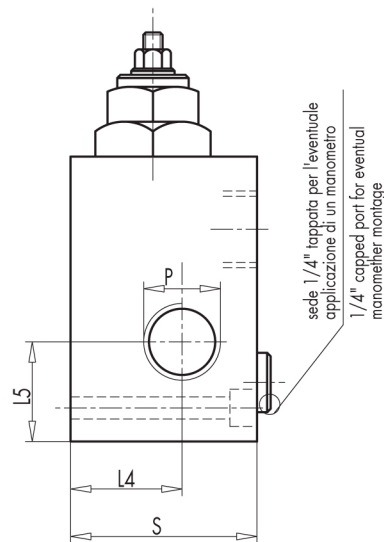
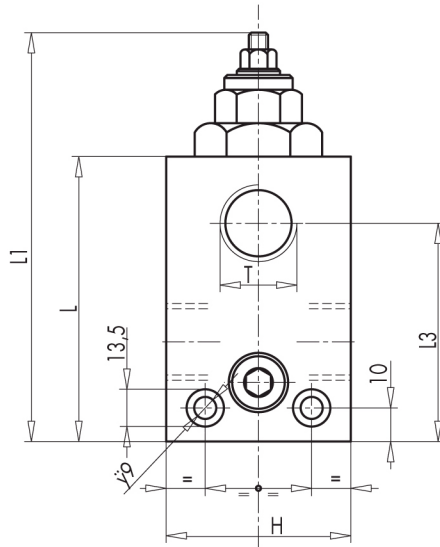
120

V0735

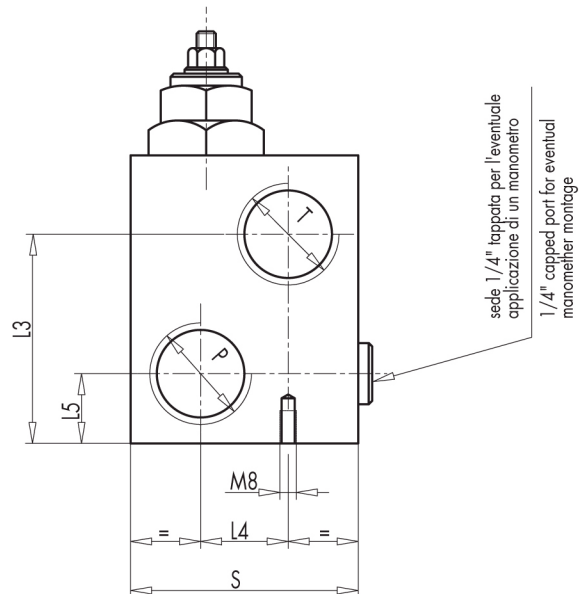
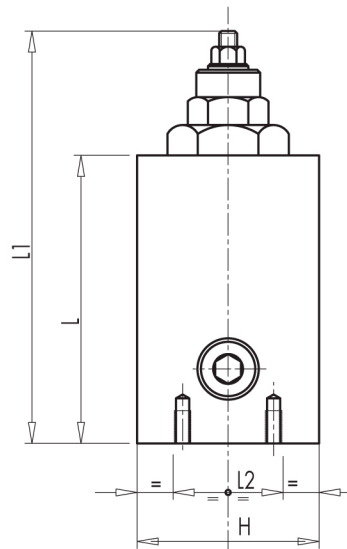
VMPP 1"

180

VMPP G 3/4"



VMPP G 1"



CODICE  
CODE

SIGLA  
TYPE

P - T

L

L1

L2

L3

L4

L5

H

S

PESO  
WEIGHT

V0725

VMPP 3/4"

G 3/4"

94

135

32

72

35

32

60

60

2,200

V0735

VMPP 1"

G 1"

94

135

30

69

34

23

60

80

3,000

**MOLLE • SPRINGS**

Campo di taratura  
Setting range  
(bar)

Incremento bar per giro  
Pressure increase (bar/turn)  
Q = 4 l/min

Taratura standard  
Standard setting  
(bar)

20 - 200

40

160

50 - 400 STANDARD

80

180

**REGOLAZIONE - ADJUSTEMENT**

CODICE/V • CODE/V

Volantino  
Handknob

CODICE/PP • CODE/PP

Predisposizione alla piombatura  
Arranged for sealing cap

CODICE/P • CODE/P

Piombatura  
Sealing cap

Sole Exclusive Distributor: PT. DYCOM ENGINEERING

Tel.: + 62 - 21 - 56978889 (4 lines) Fax. : + 62 - 21 - 5672037 / 56977718 E-mail: sales@dycom.co.id

